

instrukcja obsługi user's guide



eng

pl

NVB-40CA

NOVUS[®]

SAFETY PRECAUTIONS

NOTE:

KNOWLEDGE OF THIS MANUAL PRIOR TO DEVICE MOUNTING AND OPERATION IS ADVISED. PLEASE FAMILIARIZE YOURSELF WITH THIS DOCUMENT PRIOR TO MOUNTING.

NOTE:

PRIOR TO UNDERTAKING ANY ACTION NOT PROVIDED FOR THIS DEVICE NOR DESCRIBED IN THIS MANUAL OR ANY OTHER DOCUMENTS ATTACHED, OR DOESN'T ORIGINATE FROM COMMON USAGE OF A GIVEN DEVICE, CONSULT DEVICE MANUFACTURER UNDER THE RIGOR OF EXCLUDING MANUFACTURER'S RESPONSIBILITY.

TERMS OF SAFETY

1. We are kindly requesting for keeping this manual for lifespan of the device, in case when referring to manual's contents would be necessary;
2. Safety precautions included in this manual should be strictly followed, because they have a direct influence on user's safety, and also on device's durability and reliability;
3. All the actions conducted by the servicemen and users must be accomplished in accordance to the user's manual;
4. Usage of additional devices and components not provided nor recommended by the producer is forbidden;
5. Mounting the device on unstable surface is forbidden. Improperly mounted device may be the cause of fatal accident or be seriously damaged itself. Equipment must be mounted by qualified personnel with proper authorization, in accordance to user's manual;
6. Device should be protected from water and objects that may get inside;
7. User cannot repair or upgrade equipment himself. All maintenance actions and repairs should be done only by the qualified service personnel;

Information

The device, as a part of professional CCTV system used for surveillance and control, is not designed for self installation in households by individuals without technical knowledge.

The manufacturer is not responsible for defects and damages resulted from improper or inconsistent with user's manual installation of the device in the system.

Information

All data contained in this manual are valid at the moment of printing. Manufacturer reserves the right to adjust and change current guide edition. Furthermore, manufacturer reserves the right to change parameters and design of device without further notice.

PACKAGE CONTENTS

1. GENERAL CHARACTERISTICS

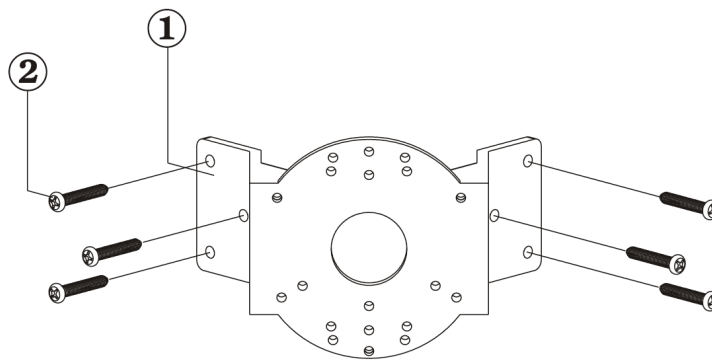
NVB-40CA is aluminium-made corner adapter designed to cooperate with NVH-SD40EH, NVB-CM10W and NVB-CM22W housings. In case of mounting NVB-SD40PWB/230 to corner adapter usage of transitional NVB-40PWBA adapter is required. Made from aluminium, covered in beige polyester powder.

2. PACKAGE CONTENTS:

No.	Element name	Quantity	Description
1	Corner adapter	1	Aluminium, beige color, powdered polyester cover
2	Screws	6	T1+BH, M6x30
3	Screws	6	PH M6X20

3. INSTALLATION DESCRIPTION

Attach corner adapter to desired surface, using PTS1, M6x30 screws as depicted below. Adapter should be attached to surfaces like hardwood, wall studs, concrete or other material capable of supporting the final mount assembly. Depending on type of the mounting surface, way of installation may change. Align the position of mounting holes in the adapter and mounting of the device, then screw them using M6x20 screws.



Note: When attaching NVB-SD40PWB/230 mount to the corner adapter usage of transitional NVB-40PWBA adapter is required.

TECHNICAL DATA

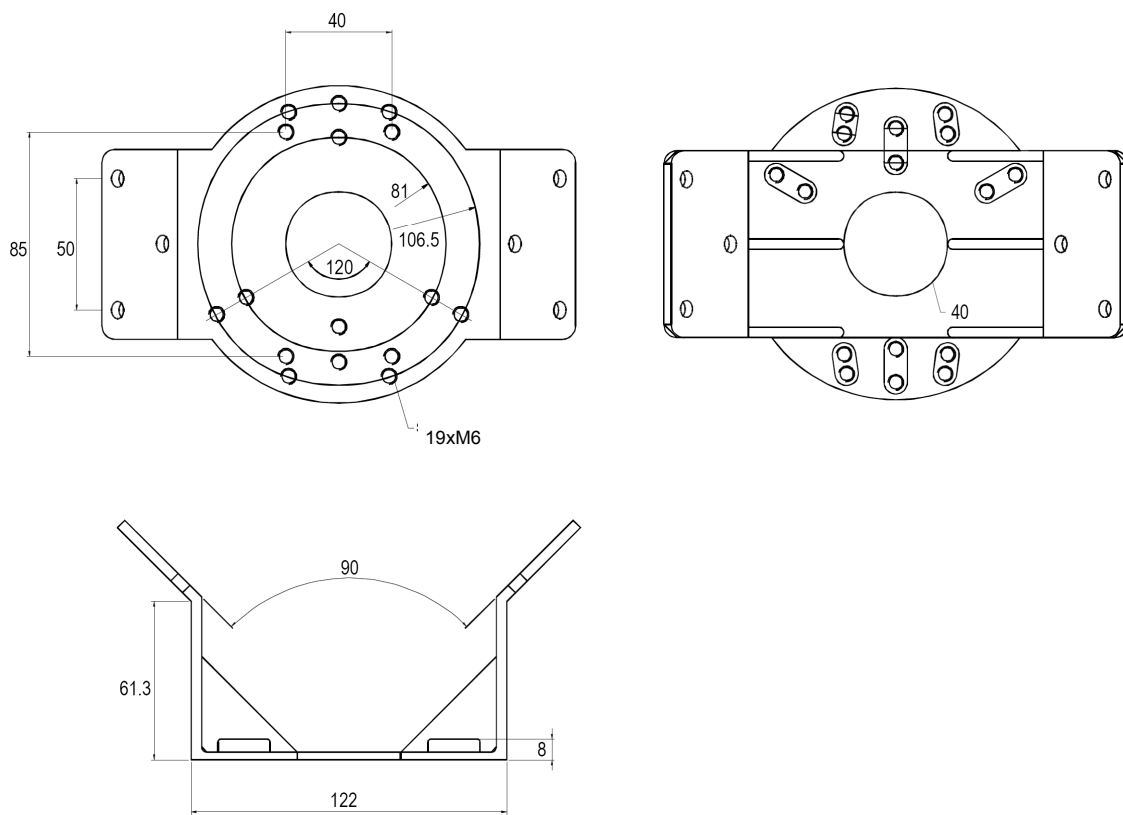
4. Technical data:

Adapter-mount attaching: 6 M6x20 screws (included)

Maximal load: 25.0 kg

Weight: 0.45 kg (net) 0.6 kg (gross)

All dimensions are given in millimetres.



WARUNKI BEZPIECZEŃSTWA

UWAGA!

ZNAJOMOŚĆ NINIEJSZEJ INSTRUKCJI JEST NIEZBĘDNYM WARUNKIEM PRAWIDŁOWEJ EKSPLOATACJI URZĄDZENIA. PROSIMY O ZAPOZNANIE SIĘ Z NIM PRZED PRZYSTĄPIENIEM DO INSTALACJI UCHWYTU.

UWAGA !

PRZED WYKONANIEM CZYNNOŚCI, KTÓRA NIE JEST PRZEWIDZIANA DLA DANEGO PRODUKTU W INSTRUKCJI OBSŁUGI, INNYCH DOKUMENTACH DOŁĄCZONYCH DO PRODUKTU LUB NIE WYNIKA ZE ZWYKŁEGO PRZEZNACZENIA PRODUKTU, NALEŻY, POD RYGOREM WYŁĄCZENIA ODPOWIEDZIALNOŚCI PRODUCENTA ZA NASTĘPSTWA TAKIEJ CZYNNOŚCI, SKONTAKTOWAĆ SIĘ Z PRODUCENTEM.

pl

WARUNKI BEZPIECZEŃSTWA

1. Uprasza się o zachowanie instrukcji na czas eksploatacji uchwytu na wypadek konieczności odniesienia się do zawartych w niej treści;
2. Należy skrupulatnie przestrzegać wymogów bezpieczeństwa opisanych w instrukcji, gdyż mają one bezpośredni wpływ na bezpieczeństwo użytkowników i trwałość oraz niezawodność urządzenia;
3. Wszystkie czynności wykonywane przez instalatorów i użytkowników muszą być realizowane zgodnie z opisem zawartym w instrukcji;
4. Nie wolno stosować żadnych dodatkowych urządzeń lub podzespołów nie przewidzianych i nie zalecanych przez producenta;
5. Nie wolno mocować uchwytu na niestabilnych powierzchniach. Źle zamocowany uchwyt może być przyczyną groźnego dla ludzi wypadku lub sam ulec uszkodzeniu. Uchwyt musi być instalowany przez wykwalifikowany personel o odpowiednich uprawnieniach według zaleceń podanych w niniejszej instrukcji;
6. Uchwyt należy chronić przed dostaniem się do jego wnętrza wody lub ciał obcych;
7. Użytkownik nie może dokonywać żadnych napraw lub modernizacji urządzenia. Wszystkie naprawy mogą być wykonywane jedynie przez wykwalifikowanych pracowników serwisu;

Informacja

Urządzenie, jako element profesjonalnego systemu telewizji dozorowej służącego do nadzoru i kontroli, nie jest przeznaczone do samodzielnego montażu w gospodarstwach domowych przez osoby nie posiadające specjalistycznej wiedzy.

Producent urządzenia nie ponosi odpowiedzialności za wady i uszkodzenia wynikające z niewłaściwej lub niezgodnej z instrukcją obsługi instalacji urządzenia w systemie.

Producent zastrzega sobie możliwość wystąpienia błędów w druku oraz zmian parametrów technicznych bez uprzedniego powiadomienia.

ZAWARTOŚĆ OPAKOWANIA

1. CHARAKTERYSTYKA PRODUKTU

NVB-40CA to aluminiowy adapter narożnikowy do uchwytów ściennych obudów NVH-SD40EH, NVB-CM10W i NVB-CM22W (w przypadku mocowania uchwytu NVB-SD40PWB/230 do adaptera narożnikowego konieczne jest jednoczesne użycie adaptera przejściowego NVB-40PWBA). Wykonany jest z aluminium, pokrytego beżową proszkową powłoką poliestrową.

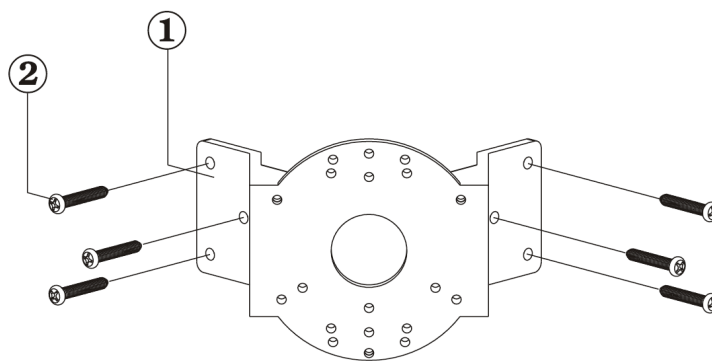
2. ZAWARTOŚĆ OPAKOWANIA:

Nr	Nazwa elementu	Ilość	Opis
1	Adapter narożnikowy	1	Aluminium, pokryty szarym poliestrem
2	Wkręty	6	T1+BH, M6x30L
3	Śruby	6	PH M6X20L

3. OPIS INSTALACJI ADAPTERA NAROŻNIKOWEGO

Przytwierdzić adapter narożny do pożądanego powierzchni używając wkrętów PTS1, M6x30L w sposób ukazany na rysunku poniżej. Adapter powinien być przytwierdzany do powierzchni takich jak np. drewno, wsporniki szkieletu ściany, betonu lub innego materiału umożliwiającego poprawną instalację zestawu. W zależności od materiału na którym adapter będzie zamontowany, sposób montażu może ulec zmianie.

Zgrać położenie otworów mocujących na adapterze i otworów montażowych na uchwycie ściennym, po czym skrócić je ze sobą, używając śrub M6x20L.



Uwaga: W przypadku mocowania uchwytu NVB-SD40PWB/230 do adaptera narożnikowego konieczne jest jednoczesne użycie adaptera przejściowego NVB-40PWBA.

Uwaga: Gdy do adaptera mocowany jest uchwyt NVB-SD40W, śruby M6 należy przykręcić do płytki figurującej w odpowiedniej instrukcji jako „podstawa montażowa”.

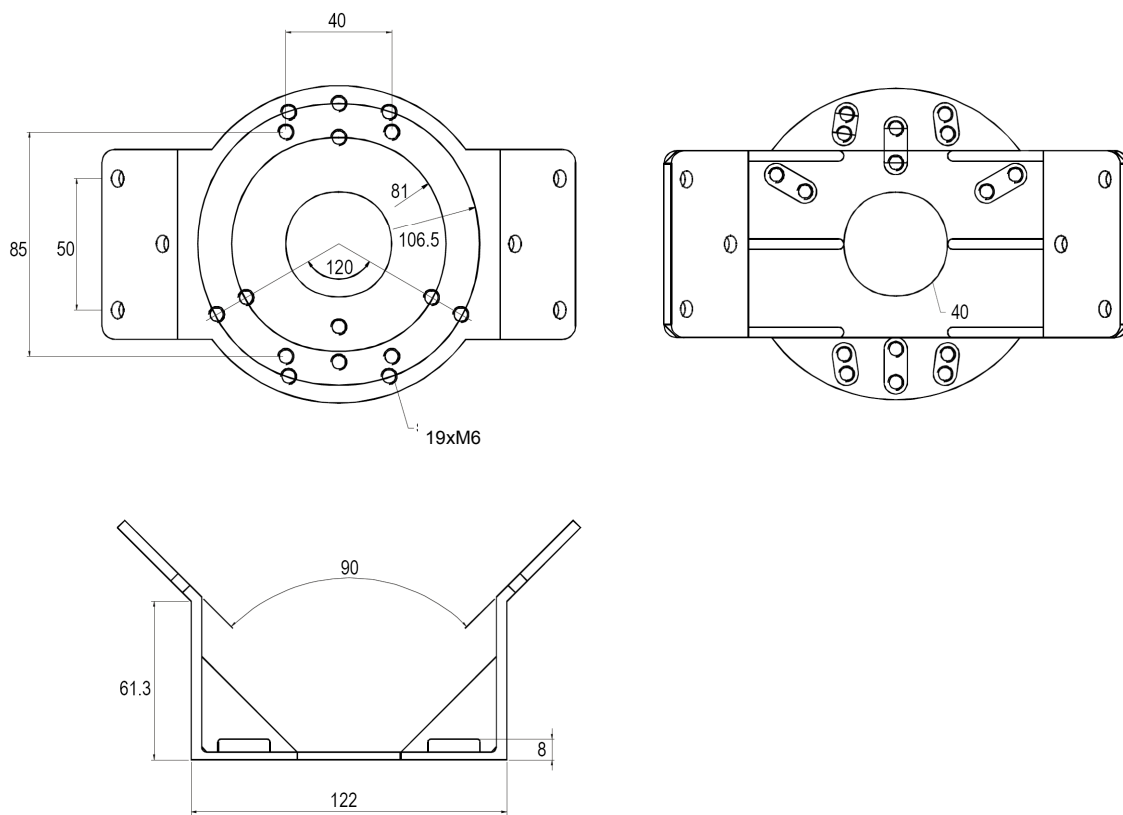
4. Dane techniczne:

Mocowanie adaptera do uchwytu: 6 śrub M6x20 (w zestawie)

Maksymalne obciążenie: 25.0 kg

Masa: 0.45 kg (netto) 0.6 kg (brutto)

Wszystkie wymiary są podane w mm.



NOVUS[®]

NOVUS Security Sp. z o.o.

ul. Puławska 431, 02-801 Warszawa
tel.: (22) 546 0 700, fax: (22) 546 0 719
www.novuscctv.com