

Benutzerhandbuch



NVC-HDN300H/IR

NOVUS[®]

EUROPÄISCHE RICHTLINIEN

EMC (89/336/EEC) & LVD (73/23/EEC) Richtlinien

CE-Kennzeichnung



Unsere Produkte erfüllen Anforderungen, die in den nachstehenden Richtlinien und Vorschriften erfasst sind:

- EMC 89/336/EEC (inklusive späterer Änderungen)
- LVD 73/23/EEC (inklusive späterer Änderung)

Die Anwendung der Richtlinien erfolgt bei Geräten, die mit Nennspannung von 50 VAC bis 1000 VAC und von 75 VDC bis 1500 VDC angespeist werden.

WEEE 2002/96/EC Richtlinie

Information über elektrischen und elektronischen Abfall



Dieses Produkt unterliegt der europäischen Richtlinie WEEE 2002/96/EC als auch späteren Änderungen. Die sachgemäße Entsorgung und getrennte Sammlung von Altgeräten dienen der Vorbeugung von potenziellen Umwelt- und Gesundheitsschäden. Sie sind eine Voraussetzung für die Wiederverwendung und das Recycling gebrauchter Elektro- und Elektronikgeräte. Das auf dem Produkt oder in den dazugehörigen Dokumenten platziertes Symbol weist darauf hin, dass das Produkt nicht in den Hausmüll geworfen werden darf. Das Gerät sollte an die entsprechende Entsorgungsstelle für Abfälle mit dem Ziel des Recyclings weggebracht werden. Ausführlichere Informationen zur Entsorgung Ihrer Altgeräte erhalten Sie bei Ihrer Kommune, Ihrem Müllentsorgungsdienst oder dem Fachhändler, bei dem Sie das Produkt erworben haben.

RoHS 2002/95/EC Richtlinie

Information über Mengenbeschränkung bestimmter Schadstoffe in Elektro- und Elektronikgeräten



Zum Schutz der Gesundheit und der Umwelt versichern wir, dass unsere Produkte den Vorschriften der RoHS Richtlinie – Verbot bestimmter Substanzen bei der Herstellung und Verarbeitung von elektrischen und elektronischen Geräten und Bausteinen – unterliegen (sie wurden nach den Normen dieser Vorschriften entworfen und hergestellt). Gleichzeitig versichern wir, dass unsere Produkte mit dem Ergebnis getestet wurden, dass sie keine gefährlichen Substanzen in der Menge enthalten, die eine gefährliche Auswirkung auf die Gesundheit oder die natürliche Umwelt haben könnten.

Information

Die Kamera als Teil einer professionellen Videoüberwachungsanlage für Überwachung und Kontrolle darf nicht von Privatpersonen installiert werden, sondern die Installation vor Ort sollte von qualifiziertem Personal durchgeführt werden. Für Schäden oder Personenverletzungen, die durch den Missbrauch oder durch die Missachtung der in der Dokumentation aufgeführten Instruktionen oder Gefahrenhinweise entstehen, wird jegliche Haftung abgelehnt.

BEMERKUNGEN UND HINWEISE

ACHTUNG!

DIE KENNTNIS DER FOLGENDEN BEDIENUNGSANLEITUNG IST EINE NOTWENDIGE VORAUSSETZUNG RICHTIGER INBETRIEBNAHME DES GERÄTES. WIR BITTEN SIE UM DIE KENNTNISNAHME DIESER BEDIENUNGSANLEITUNG VOR DEM INSTALLATIONSVORGANG UND DER BEDIENUNG DES GERÄTES.



WARNUNG!

SELBSTÄNDIGE REPARATUREN SIND UNTERSAGT. JEDLICHE REPARATURARBEITEN DÜRFEN AUSSCHLISSLICH DURCH EIN DAFÜR QUALIFIZIERTES PERSONAL DER AUTORISIERTEN SERVICESTELLE DER FIRMA NOVUS SECURITY DURCHGEFÜHRT WERDEN.

de

INFORMATION

Inhalte, die in dieser Anleitung enthalten sind, sind zur Zeit des Druckes aktuell. Vorbehalten bleibt das Recht auf Änderungen in dieser Fassung - der Hersteller behält sich das Recht auf Parameteränderung und Änderung des Produkt-Designs ohne vorherige Ankündigung vor.

WICHTIGE SICHERHEITSHINWEISE

WICHTIGE SICHERHEITSHINWEISE

1. Alle mit der Installation des von Ihnen erworbenen Produktes zusammenhängenden Arbeiten dürfen nur von autorisiertem und qualifiziertem Personal einer Servicestelle oder qualifizierten Installateuren von Sicherheitssystemen durchgeführt werden.
2. Es ist verboten das Gerät unter Umständen zu betreiben, die nicht den Anforderungen hinsichtlich der Anspeisung, der Luftfeuchtigkeit oder der Lufttemperatur entsprechen. Die Kamera kann im Temperaturbereich von -10°C bis zu $+50^{\circ}\text{C}$ betrieben werden. Die relative Feuchtigkeit darf nicht höher als 96% (nicht kondensierend) sein.
3. Im Falle von Wasserkontakt schalten Sie die Spannungsversorgung des Gerätes sofort ab und setzen Sie sich mit dem autorisierten Servicepartner der Firma Novus Security in Verbindung. Starke Verschmutzung kann eine Beschädigung des Gerätes verursachen.
4. Die Kamera sollte in sicherer Entfernung von Quellen platziert werden, die elektrisches oder magnetisches Feld erzeugen können (Fernseh- und Radioempfänger, Elektromotoren, Transformatoren, Lautsprecher, etc.) und zur Bildverzerrung führen können.
5. Nicht den CCD-Sensorkopf mit der Hand berühren. Das Gerät sollte ausschließlich mit einem feuchten Tuch gereinigt werden, nachdem es von der Steckdose getrennt wurde. Bitte kein flüssiges Reinigungsmittel oder Aerosol verwenden.
6. Die Leitungen des Netzgerätes und die Signalleitungen sollten in der Weise geführt werden, damit das Risiko einer mechanischen Beschädigung minimiert wird - mit der besonderen Berücksichtigung der Stecker. Es sollte darauf geachtet werden, dass die Steckdosen und die Verlängerungsschnur für die Netzwerkverbindung hinsichtlich der Strombelastung nicht überlastet werden und so keine Brandgefahr entsteht.
7. Um das Gerät vor Beschädigungen zu schützen, sollte die Signal- und Steuerungsinstallation entsprechend den aktuellsten Richtlinien ausgeführt werden (Schutz vor Störungen, Überspannung und Blitzschutz). Es wird weiterhin die Verwendung von Trenntransformatoren empfohlen.
8. Der Kameravideoausgang (BNC Stecker) sollte ausschließlich mit den entsprechenden Eingängen des Gerätes verbunden werden. Vor dem Anschluss der Kamera an andere CCTV Geräte sollte die Verdrahtung geprüft werden. Wenn zusammen mit dem Videosignal ein anderes Signal vorgegeben wird (mit der Spannung höher als 1 Vss), kann die Kamera beschädigt werden.

Achtung : Der Hersteller behält sich das Recht auf mögliche Druckfehler sowie Änderungen vor.

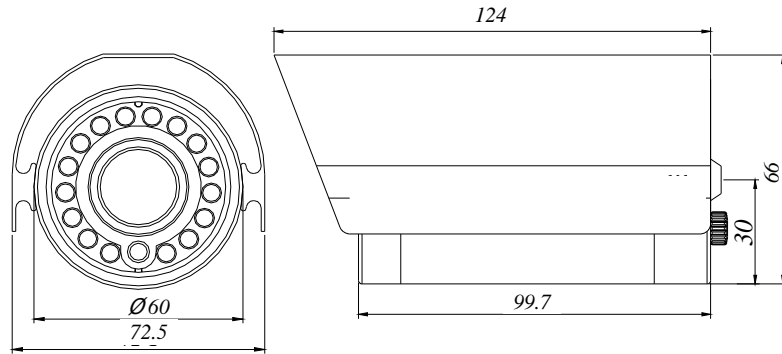
EINFÜHRUNGSI NFORMATIONEN

ALLGEMEINCHARAKTERISTIK

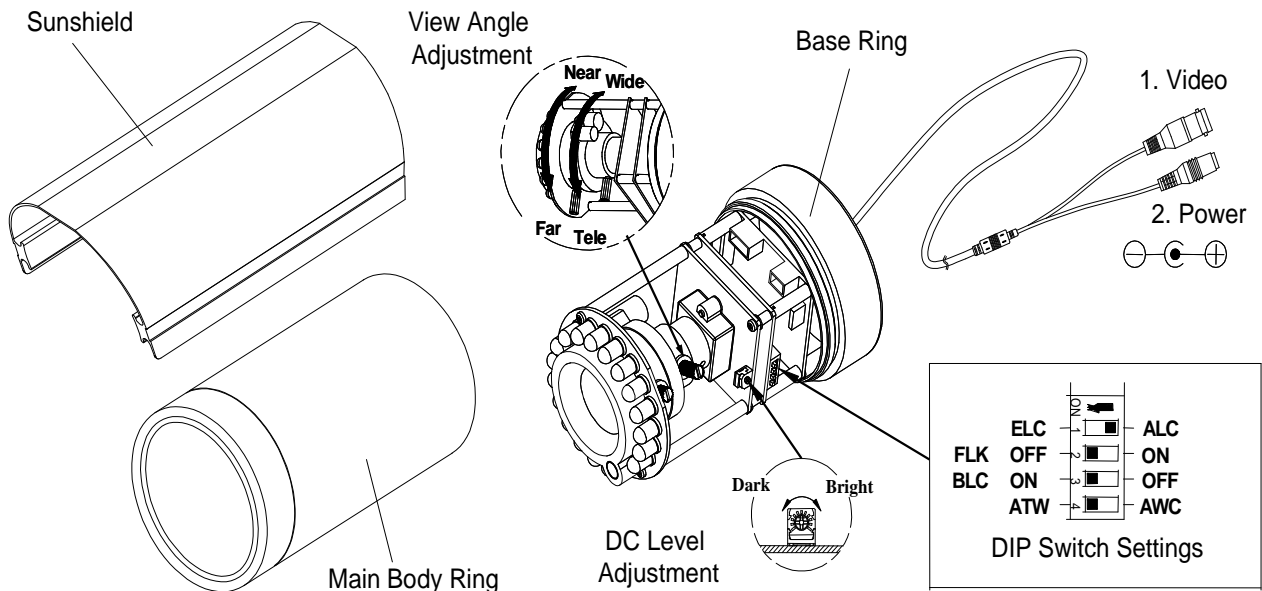
- Tag/Nacht Kamera im Schutzgehäuse mit hoher Auflösung und einem IR-Beleuchter
- Mechanischer IR-Filter
- Horizontale Auflösung:
 - 540 TVL (Farb-Modus)
 - 600 TVL (S/W-Modus)
- Lichtempfindlichkeit: 0Lux (IR Ein)
- Objektiv mit automatischer Blende vom Typ D: $f=3,8 \sim 9,5 \text{ mm} / F1,2$
- Eingebauter IR-Beleuchter: LED - 18 Stück
- IP Schutzklasse: IP 66
- Inklusive Montagearm und Sonnenschutzhaube

de

Modell	NVC-HDN300H/IR	NVC-HDN310H/IR
Aufnahmesensor	1/3" SONY Super HAD HQ1 DSP CCD	
Horizontale Auflösung	540 TV-Linien (Farb-Modus); 600 TV-Linien (S/W-Modus)	
Lichtempfindlichkeit	0Lux (IR-Beleuchter Ein)	
Signal-/Rauschabstand	> 48 dB (AGC Aus)	
Elektronischer Shutter (ESC)	Automatisch: 1/50 bis 1/100.000 Sek.	1/50 Sek.
Verstärkungsregelung (AGC)	Ein	
Weißabgleich	Automatisch, 2 Modi	
Synchronisation	Intern	
Umschaltung Tag/Nachtbetrieb	Automatisch	
Integriertes Objektiv	Mit automatischer Blendenregelung vom Typ D: $f=3,8 \sim 9,5 \text{ mm}$	
Horizontaler Bildwinkel	$66^\circ \sim 28,6^\circ$	
IR-Beleuchter	LED - 18 Stück	LED - 36 Stück
IR-Beleuchter (Reichweite)	20 m	35 m
IP Schutzklasse	IP 66	IP 65
Videoausgang	BNC, 1 Vss, 75 Ohm	
Betriebsspannung	12 VDC	
Leistungsaufnahme	2 W (IR-Beleuchter Aus), 4 W (IR-Beleuchter Ein)	2,2 W (IR-Beleuchter Aus), 5 W (IR-Beleuchter Ein)
Temperaturbereich	$-10^\circ\text{C} \sim 50^\circ\text{C}$	
Abmessungen (ØxL)	60x100 mm	70x102 mm
Gewicht	575 g	650 g



Alle Größen werden in mm angegeben.



DIP SCHALTER EINSTELLUNGEN

1. **ELC/ALC** - **ELC** (Electronic Light Control) wählen, Modus des elektronischen Shutter (1/50 ~ 1/100000 Sek.) oder **ALC** (Auto Light Control) Modus der Blendensteuerung vom Typ D (1/50 Sek.).
2. **FLK (ON/OFF)** - Die Flackerfrei-Funktion (Flickerless) ein- /ausschalten.
3. **BLC (ON/OFF)** - Die Gegenlichtkompensation (**BLC**) ein- /ausschalten.
4. **ATW/AWB** - Modus des Weißabgleichs - **ATW** (Auto Trace White Balance) oder **AWB** (Auto White Balance) wählen.

BEDIENUNG

SCHNITTSTELLEN UND KAMERAANSCHLUSS

1. Videoausgang.
Diese Schnittstelle mit dem Videoeingang des Monitors verbinden.
2. Schnittstelle für den Anschluss der Betriebsspannung.
Diese Schnittstelle laut der Abbildung an das Netzgerät des Gleichstroms anschließen (12 VDC).

VERBINDUNGEN

1. Mit einem Koaxkabel 75 Ohm den Videoausgang der Kamera mit dem Videoeingang des Monitors verbinden.
2. Mit einem richtigen Leitungskabel den Speisungseingang der Kamera mit dem Netzgerät 12 VDC verbinden. Das Speisungskabel erst anschließen, nachdem Sie sich vergewissert haben, dass das angewendete Netzgerät entsprechende Parameter und Polarisation ("Plus" sollte mit der mittleren Buchse im Stecker verbunden werden) besitzt.

Achtung: Falsches Netzgerät oder falsche Polarisation können eine Kamerabeschädigung verursachen, die keiner Garantieleistung unterliegt.

STANDARDZUBEHÖR

Beim Auspacken der Kamera vergewissern Sie sich, ob alle folgenden Elemente enthalten sind:

- | | |
|--------------------------|---------|
| 1. Kamera | 1 Stück |
| 2. Montagearm | 1 Stück |
| 3. Sonnenschutzhaube | 1 Stück |
| 4. Befestigungsschrauben | 3 Stück |
| 5. Bedienungsanleitung | 1 Stück |

NOVUS[®]

NOVUS Security Sp. z o.o.
Puławska Str. 431, 02-801 Warszawa
Tel.: 0048 22 546 0 700, Fax: 0048 22 546 0 719
www.novuscctv.at